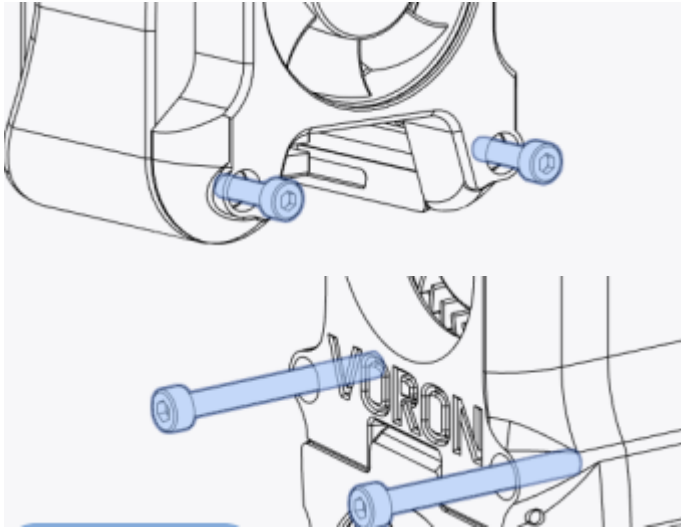


Umbau MGN9 auf MGN12

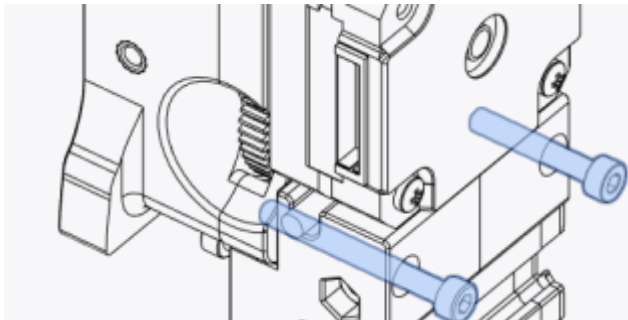
Kopf abschrauben

- Filament aus dem Kopf entfernen
- saugen !
- Schrauben lösen :
 - Lüftereinheit abbauen



Lüftereinheit abnehmen

- Auf der Rückseite den Extruder lösen



X Achse ausbauen

- Riemen sichern
- Kabel ??

X Achse umbauen

- Schiene reinigen und fetten !

X Achse einbauen

Kopf anschrauben

Einstellungen

- Riemen Spannung
- Input Shaper
 - neuer Halter !
- Bed Mesh neu weil X ggf. leicht schief

Links

- https://github.com/Ramalama2/Voron-2-Mods/tree/main/Front_Idlers
- <https://de.aliexpress.com/item/32829826159.html>
 - 350mm MGN12H
- X Achse auf neuem 20x20 Profil aufbauen und komplett tauschen
 - Pulleys auch alle gleich mit neu
 - Riemen GT2 (GATES-LL-2GT)
https://a.aliexpress.com/_EzXVCrT
 - Druckteile
 - https://github.com/VoronDesign/Voron-2/tree/pr_v2.4r2/STLs/Gantry/X_Axis/XY_Joints
 - xy_joint_left_lower_MGN12.stl
 - xy_joint_left_upper_MGN12.stl
 - xy_joint_right_lower_MGN12.stl
 - xy_joint_right_upper_MGN12.stl
 - [a]_endstop_pod_D2F_switch.stl
 - https://github.com/VoronDesign/Voron-2/blob/pr_v2.4r2/STLs/Tools/MGN12_rail_guide_x2.stl
 - Doku Voron → Teile für Pulleys / Schrauben und Co
- Tausch → X ganz nach hinten schieben und dann verschrauben

From:
<https://www.drklipper.de/> - **Dr. Klipper Wiki**

Permanent link:
https://www.drklipper.de/doku.php?id=3d_druck:voron_2.4:mgn12_umbau&rev=1700644687

Last update: **2023/11/22 10:18**

