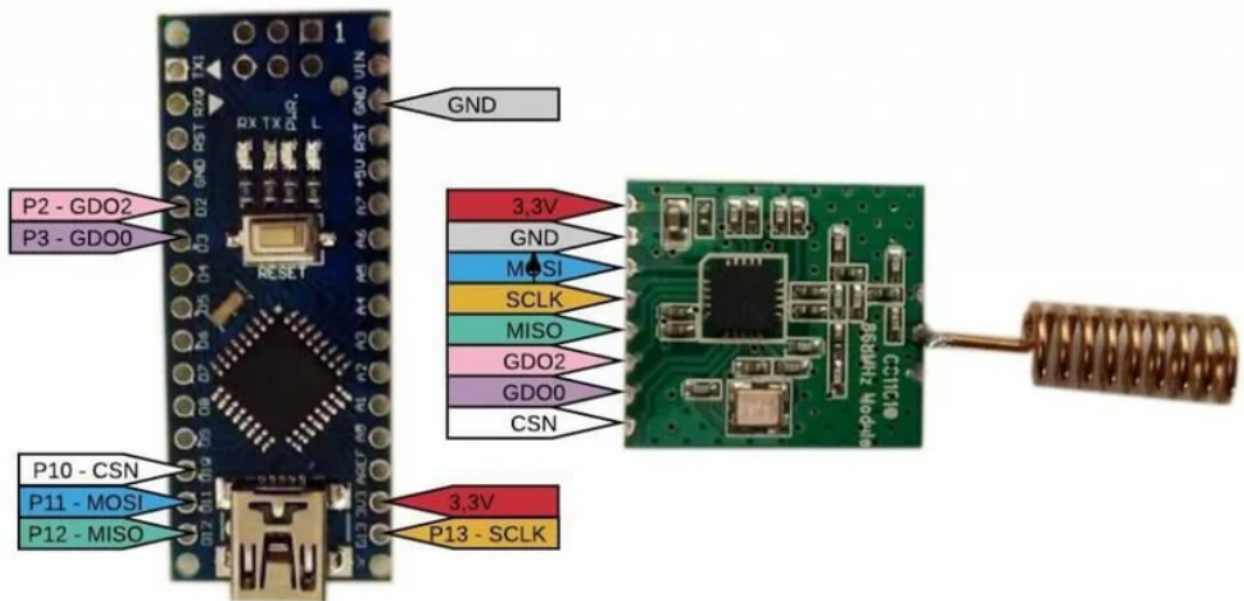


Wasserzähler

Ausmelesen per WMBUS Adapter (mit CUL Nachbau)

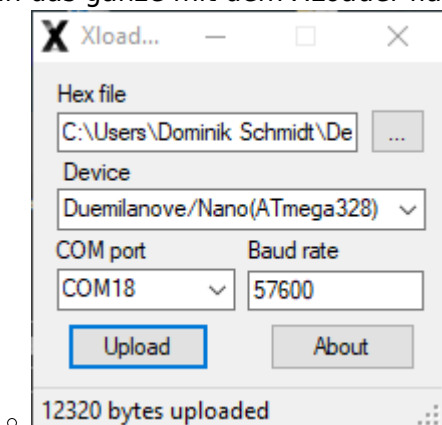
Aufbau

- Es braucht einen Arduino Nano V3 (5V mit 16MHz)
- Dann ein CC1101 Modul (868MHz)
TBD
- Und das folgendermaßen verkabeln



Arduino Firmware

- Man braucht auf jeden Fall eine Firmware die wmbus mit C1 unterstützt.
 - Firmware Name : nanoCUL_r568_mbus_c1t1_bufsize300.hex
 - <https://smart-home-komponente.de/en/pages/firmware> (muss man teilweise mehrfach anklicken ...)
 - nanocul_r568_mbus_c1t1_bufsize300.zip
- Dann das ganze mit dem XLoader flashen ...



◦ nanocul_r568_mbus_c1t1_bufsize300.zip

- <https://github.com/smarthomeagentur/culfw1/releases>
<https://www.nanocul.de/selfsite.php?aktion=Firmware>
<https://thomasheinz.net/setting-link-modes-c1-is-not-supported-for-this-cul-device/>
die haben **nicht funktioniert** !

Test

- Man kann den CUL unter Windows testen ...
 - Terminal aufmachen und auf 38400 8N1 stellen
 - Verbinden ...
 - V liefert die Version

```
V  
V 1.67 nanoCUL868_r568
```

- brc schaltet den richtigen Modus ein

```
brc  
CMODE
```



Wichtig, wenn hier was anderes kommt, dann kann der Stick kein WMBUS !

- X21 startet den Empfangsmodus

```
X21  
b5344A51196708780400459568C0004900F002C2501E75E10D137F92B023E16C70  
07C7AE9003107104F002D549BEBECCCC443EED1882F47B760FD56E323F553C248A  
B4F18F3A0A37702117367E715166BACE0A9BE0F7FB257A05B12BDABD74F018AE1
```

Im besten Fall kommen dann Pakete



ESP32 Umsetzung

- <https://github.com/chester4444/esp-multical21>
- könnte man noch testen

HomeAssistant

- <https://github.com/wmbusmeters/wmbusmeters>
- <https://github.com/wmbusmeters/wmbusmeters-ha-addon/blob/main/wmbusmeters-ha-addon-edge/DOCS.md>

- <https://github.com/wbusmeters/wbusmeters-ha-addon/tree/main>
- In HA die Repo vom WM Busmaster hinzufügen
- wbusmaster installieren (Wmbusmeters (W-MBus to MQTT))
- Sicherstellen das der Stick erreichbar ist in HA (VM durchreichen ...)
- Konfig

wbusmeters configuration

device	=	auto:c1	Delete
donotprobe	=	auto	Delete
format	=	json	Delete
logfile	=	/dev/stdout	Delete
loglevel	=	normal	Delete
logtelegrams	=	false	Delete
shell	=	/wbusmeters/mosquitto_pub.sh "wbusmeters/\$METER_NAME" "\$METER_JSQ	Delete

Meters

driver	=	flowiq2200
id	=	12807610
key	=	F99D8C293A8615D769574737C530FC1F
name	=	KWM2231

Add New parameter for meter

Remove meter

-  donotprobe auf auto → mit eingetragem Port hat er den Stick nicht erkannt ... 

WMBusMaster Debugging

- HA → Addons aufrufen
- Wmbusmeters (W-MBus to MQTT)
- oben auf Protokoll ...
- Wenn der Stick läuft sollte dort sowas erscheinen

```
[05:21:16] INFO: Running wbusmeters ...
If you are using the nanoCUL then please be aware that
it can NEVER receive longer telegrams than 148 bytes!
Even worse, you will get crc errors because there is
no way for wbusmeters to detect that nanoCUL has truncated
the telegram. If you are lucky the nanoCUL generates broken hex
which is detected and printed in the log.
Started auto cul on /dev/ttyUSB1 listening on c1
(meter) newly created meter (KWM2231 12807610 flowiq2200) did not
handle telegram!
```

- DONE

Links

- <https://tips-und-mehr.de/cul-866-mhz-aus-arduino-nano-und-cc1101-modul-im-kaestchen-fuer-fhem/>
- Wasserzähler Handbuch
https://www.energieversorgung-sylt.de/fileadmin/Content/PDF/Ablesehilfen_Zaehlerwesen/FILE_flowiq2200.pdf

From:

<https://www.drklipper.de/> - **Dr. Klipper Wiki**

Permanent link:

<https://www.drklipper.de/doku.php?id=haussteuerung:wasserzaehler&rev=1762590309>

Last update: **2025/11/08 09:25**

