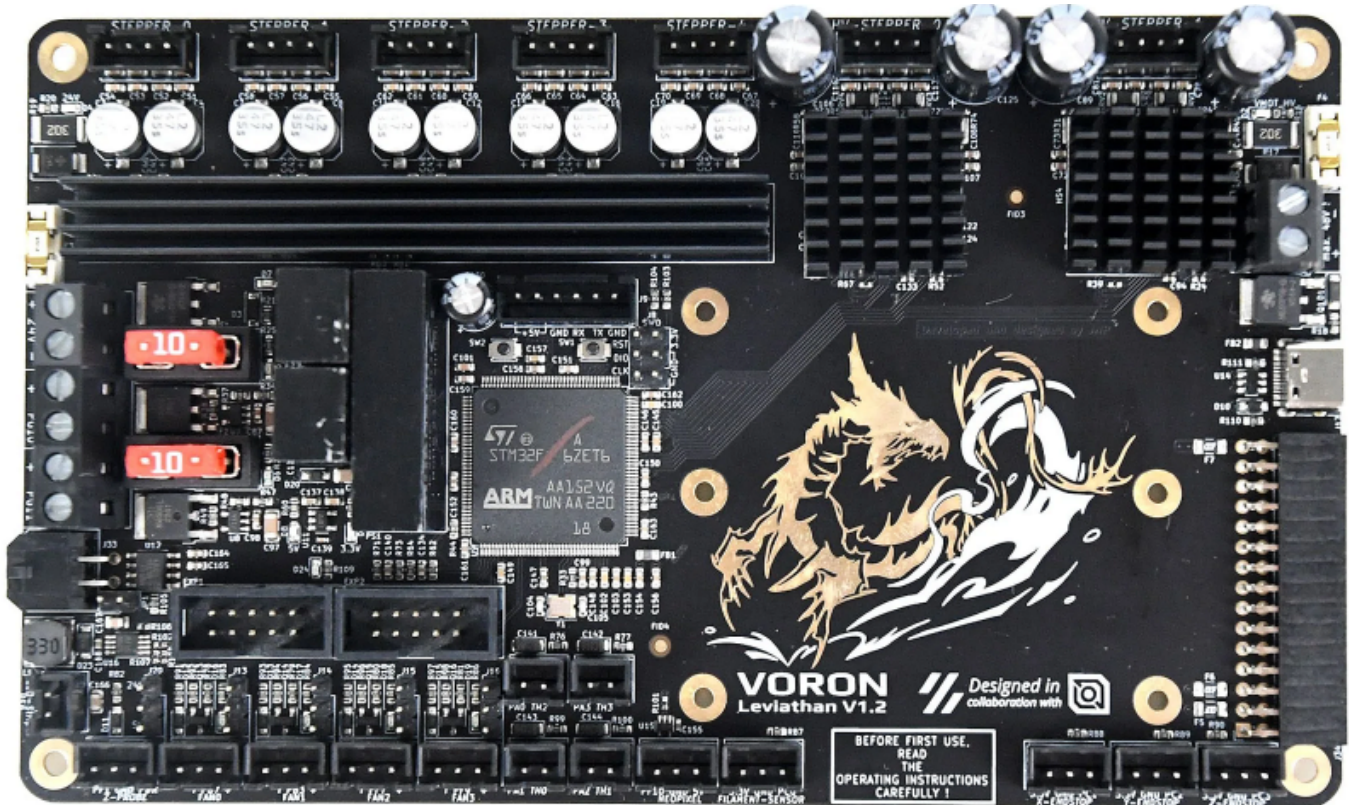


# Leviathan V1.2 (USB)

Schrittweise Anleitung, um das LDO **Leviathan V1.2** Board über **USB** in Betrieb zu nehmen.

## Leviathan V1.2



## YouTube Video #xx



## Hinweise

- **SBC** bedeutet in der Anleitung **Single Board Computer**. Also meistens wohl ein Raspberry Pi.
- Es wird davon ausgegangen das auf dem SBC Klipper und MainSail eingerichtet ist.
- Ein Zugang zum SBC über SSH ist notwendig!
- In der Originalanleitung wird darauf verwiesen, dass die Firmware mit einem 32KiB Bootloader Offset kompiliert werden soll. Allerdings konnte ich auf meinem Testboard keinen Bootloader

entdecken (der macht auch gar keinen Sinn, weil es keinen SD-Karten Slot gibt). Das würde dazu führen, dass das Update nicht funktioniert!

- Wenn das Board per USB betrieben wird, ist kein Bootloader nötig! Klipper kann das Board selber updaten → siehe [Klipper Update](#) ...

## Stromversorgung

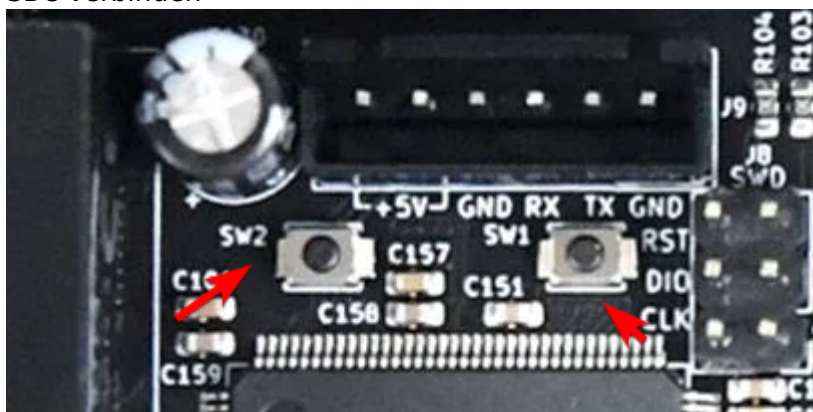
- Das Board kann zum initialen Flashen alleine über den USB-C Port versorgt werden. Das Flashen funktioniert natürlich auch, wenn das Board über 24V betrieben wird.
- Es gibt keinen dedizierten Jumper für die 5V Versorgung.
- Im Betrieb wird das Board mit 24V versorgt (Anschluss BOARD + 24V -)
- Für die beiden TMC5160 muss über dem USB-Port extra eine Stromversorgung installiert werden (24-28V).

## Verkabelung

- Ganz normale USB-C Verkabelung
- zusätzlich die [Stromversorgung](#)
- Das Board kann auch anstatt USB über UART betrieben werden  
PA9/PA10 sind die entsprechenden Pins dafür.  
Dafür muss die Firmware neu kompiliert werden!

## DFU Modus

- Das Board in den DFU Modus bringen
  - `dmesg -HW`
  - Die **Boot Taste** (SW2) am Board gedrückt halten und dabei das Board über USB mit dem SBC verbinden



Wenn das Board schon über 24V angeschlossen ist geht auch folgendes **Boot Taste** (SW2) gedrückt halten, **Reset Taste** (SW1) einmal drücken und loslassen, dann die **Boot Taste** (SW2) loslassen.

- Das Board meldet sich mit **Product: DFU in FS Mode**

```
pi@Pi3Test:/boot $ dmesg -HW
[Jan23 18:39] usb 1-1.4: USB disconnect, device number 20
```

```
[ +0.805709] usb 1-1.4: new full-speed USB device number 21 using
dwc_otg
[ +0.141330] usb 1-1.4: New USB device found, idVendor=0483,
idProduct=df11, bcdDevice=22.00
[ +0.000038] usb 1-1.4: New USB device strings: Mfr=1, Product=2,
SerialNumber=3
[ +0.000017] usb 1-1.4: Product: STM32 BOOTLOADER
[ +0.000013] usb 1-1.4: Manufacturer: STMicroelectronics
[ +0.000012] usb 1-1.4: SerialNumber: STM32FxSTM32
```

- STRG+C drücken, um die Meldungen zu beenden

## Klipper flashen

### Hinweis

Wenn das Board mit USB betrieben wird, braucht es **keinen extra Bootloader!**

- cd ~/klipper
- make menuconfig

```
[*] Enable extra low-level configuration options
Micro-controller Architecture (STMicroelectronics STM32) --->
Processor model (STM32F446) --->
Bootloader offset (No bootloader) --->
Clock Reference (12 MHz crystal) --->
Communication interface (USB (on PA11/PA12)) --->
USB ids --->
() GPIO pins to set at micro-controller startup
```

- beenden mit Q und Y
- Klipper kompilieren  
make -j4
- Klipper flashen  
dfu-util -R -a 0 -s 0x08000000:mass-erase:force -D  
~/klipper/out/klipper.bin  
Das Ergebnis sollte sein File downloaded successfully

## Port ermitteln

- Den USB Stecker abziehen
- dmesg -HW starten

```
pi@Pi3Test:~/klipper $ dmesg -HW
[Jan23 19:11] usb 1-1.4: new full-speed USB device number 29 using
dwc_otg
[ +0.147013] usb 1-1.4: New USB device found, idVendor=1d50,
idProduct=614e, bcdDevice= 1.00
[ +0.000037] usb 1-1.4: New USB device strings: Mfr=1, Product=2,
SerialNumber=3
```

```
[ +0.000017] usb 1-1.4: Product: stm32f446xx
[ +0.000012] usb 1-1.4: Manufacturer: Klipper
[ +0.000011] usb 1-1.4: SerialNumber: 350053000851313133353932
[ +0.008035] cdc_acm 1-1.4:1.0: ttyACM0: USB ACM device
```

- Wir brauchen die Information mit **tty...** also in diesem Fall **ttyACM0**
- STRG+C drücken, um die Meldungen zu beenden
- Den zugehörigen Link ermitteln

```
ls -lR /dev/ | grep -v '\->\s../tty' | grep -e 'tty[[:alpha:]]' -e serial
```

  - Wir brauchen die Info unter /dev/serial/by-id: :

```
lrwxrwxrwx 1 root root 13 Nov 11 15:15 usb-Klipper_stm32f446xx_350053000851313133353932-if00 → ../../ttyACM0
```
  - Achte darauf das am Ende die gleiche tty Bezeichnung steht wie sie im vorherigen Schritt ermittelt wurde (hier also ttyACM0)
  - Was für für die Konfig brauchen ist dann am Ende:

```
/dev/serial/by-id/usb-Klipper_stm32f446xx_350053000851313133353932-if00
```

## kurzer Test

Ob das Board korrekt mit Klipper läuft, lässt sich mit folgendem Befehl schnell testen:

```
~/klippy-env/bin/python ~/klipper/klippy/console.py /dev/serial/by-id/usb-Klipper_stm32f446xx_350053000851313133353932-if00
```

Der Pfad am Ende muss natürlich mit dem übereinstimmen was ihr im vorherigen Schritt ermittelt habt!

Wenn ihr ein **connected** am Anfang des Textes seht, ist das Board richtig geflasht.

```
INFO:root:Starting serial connect
Loaded 105 commands (v0.11.0-205-g5f0d252b / gcc: (15:8-2019-q3-1+b1) 8.3.0
+rpil+14) 2.34)
MCU config: ADC_MAX=4095 BUS_PINS_i2c1_PA9_PA10=PA9,PA10 BUS_PINS_i2c1_PB6
10,PB11 BUS_PINS_i2c2_PB13_PB14=PB13,PB14 BUS_PINS_i2c3_PB3_PB4=PB3,PB4 BUS
,PB15,PB13 BUS_PINS_spi2a=PC2,PC3,PB10 BUS_PINS_spi3=PB4,PB5,PB3 CLOCK_FREQ
ERVE_PINS_crystal=PF0,PF1 STATS_SUMSQ_BASE=256 STEPPER_BOTH_EDGE=1
=====
                          connected
=====
003.909: stats count=373 sum=462028 sumsq=4662247
```

## Konfiguration

- cd ~/printer\_data/config
- **Beispiel Konfiguration Voron 2**

```
wget
https://raw.githubusercontent.com/MotorDynamicsLab/Leviathan/master/Klipper_config/voron2_leviathan_v1.2.cfg -O printer.cfg
```
- **Beispiel Konfiguration Trident**

```
wget
https://raw.githubusercontent.com/MotorDynamicsLab/Leviathan/master/Klipper_config/trident_leviathan_v1.2.cfg -O printer.cfg
```

- `per_config/trident_leviathan_v1.2.cfg -0 printer.cfg`
- `nano ~/printer_data/config/printer.cfg`

```
[mcu]
##-----
serial: /dev/serial/by-id/usb-
Klipper_stm32f446xx_350053000851313133353932-if00
```

- Die Zeile mit `serial` entsprechend mit dem ermittelten Pfad von oben anpassen

## Klipper Update

- Klipper Dienst stoppen  
`sudo systemctl stop klipper.service`
- `cd ~/klipper && make menuconfig`
  - Die Einstellungen sind genauso wie im Kapitel [Klipper flashen](#)
- `make flash -j4 FLASH_DEVICE=/dev/ttyACM0`
  - Wie man an den Port (hier `ttyACM0`) kommt, ist [hier](#) beschrieben
  - Am Ende kann es zu einem Fehler kommen. Davon nicht irritieren lassen. Wichtig ist diese Zeile:  
File downloaded **successfully**
- Einmal Reset-Taste drücken am Board hilft 😊
- Klipper Dienst starten  
`sudo systemctl start klipper.service`

## Sonstiges

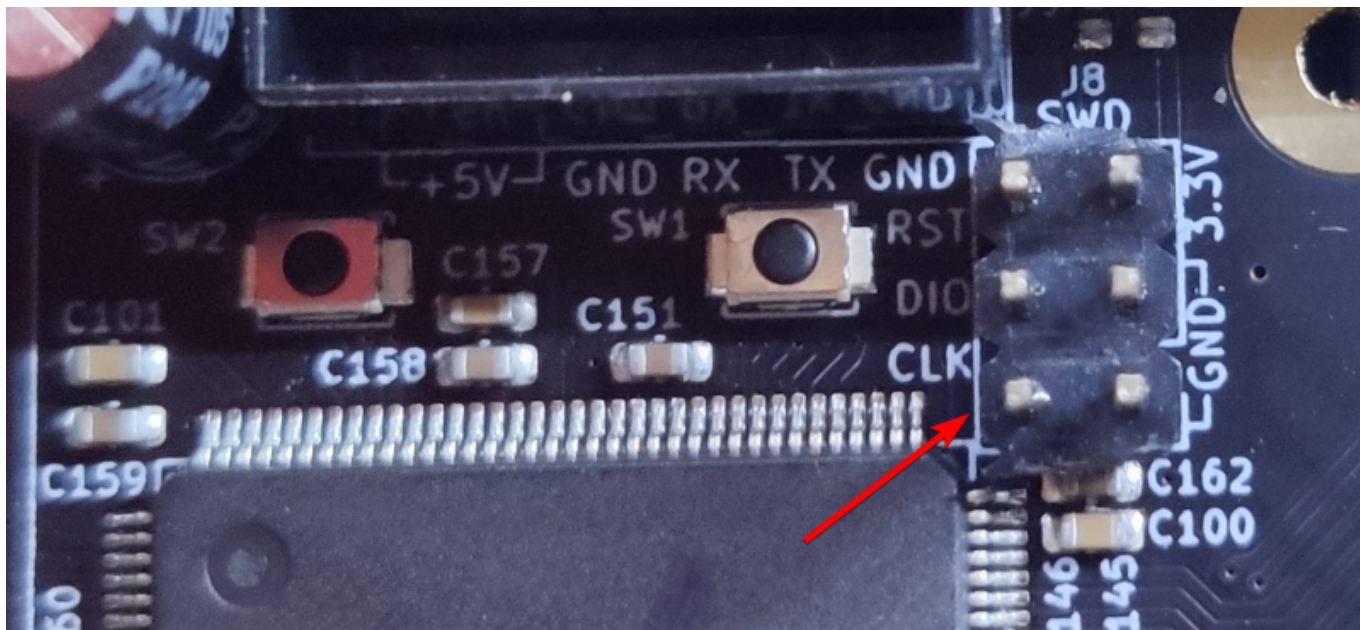
Diese Punkte sind normal nicht Bestandteil vom YT Video!

## Auslieferungszustand

- Klipper v0.11.0-148-g52f4e20c
- kein Bootloader

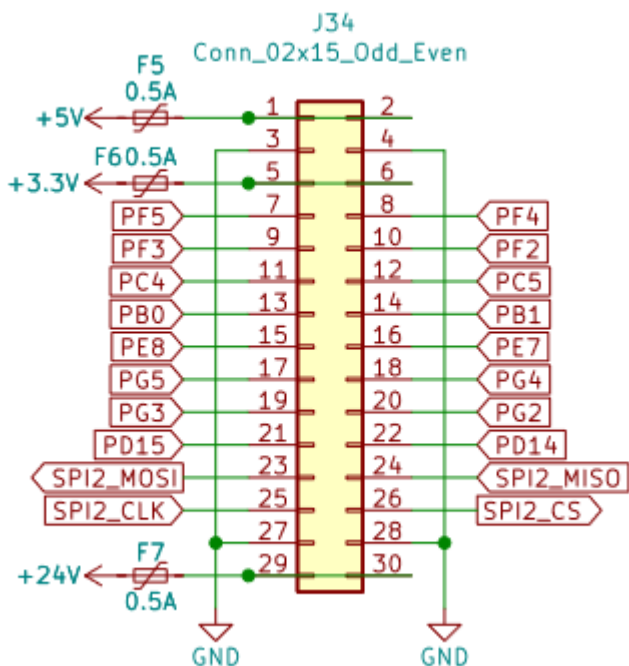
## ST-Link (SWD)

Das Board verfügt über einen SWD Port. Mit einem entsprechenden ST-Link kann das Board auch direkt geflasht werden.



## Extra Port

Das Board hat einen Expansion Port unter dem USB-C Port. Der Port kann im Grunde für alle möglichen Erweiterungen genutzt werden.





## ADXL345 (Input Shaper)

Ein ADXL345 Sensor für Input Shaper kann direkt an das Board angeschlossen werden.

- Anschluss am Expansion Port

ADXL345 Pin	Leviathan V1.2 Expansion Port Pin	STM32 Pin
GND	GND (3 / 4 / 27 / 28 )	
VCC	+5V (1 / 2)	
CS	SPI2_CS (26)	PB12
INT1	N/A	
INT2	N/A	
SDO	SPI2_MISO (24)	PB14
SDA	SPI2_MOSI (23)	PB15
SCL	SPI2_CLK (25)	PB13

- Konfig Anpassung

```
[adxl345]
axes_map      : x,y,z
cs_pin        : PB12
spi_bus       : spi2

[resonance_tester]
accel_chip    : adxl345
probe_points  : 150, 150, 20 # Center of your bed, raised up a little
```

- **Test** in der MainSail Konsole mittels ACCELEROMETER\_QUERY  
Als Ergebnis sollte in etwa sowas kommen:  
accelerometer values (x, y, z): -1110.308913, 1184.329507, 11414.822920
- Sollte der Test folgenden Fehler bringen ist die Verkabelung falsch!  
Invalid adxl345 id (got 0 vs e5)

## STM32 Temperatur

Der interne Temperatur Sensor des STM32 kann mit folgendem Konfig Schnibsel ausgelesen werden:

```
[temperature_sensor Levi]
sensor_type           : temperature_mcu
sensor_mcu            : mcu
```

## Links

- Github Repo  
<https://github.com/MotorDynamicsLab/Leviathan/tree/master>
- LDO Infoseite  
<https://www.idomotion.com/p/guide/VORON-Leviathan-V12>
- Manual  
[https://github.com/MotorDynamicsLab/Leviathan/blob/e4fb6d27322140ee2509b9061d3bbc16aa7cf56c/Manual/Leviathan\\_V1.2\\_Manual.pdf](https://github.com/MotorDynamicsLab/Leviathan/blob/e4fb6d27322140ee2509b9061d3bbc16aa7cf56c/Manual/Leviathan_V1.2_Manual.pdf)
- Schaltplan  
[https://github.com/MotorDynamicsLab/Leviathan/blob/e4fb6d27322140ee2509b9061d3bbc16aa7cf56c/Schematic/Leviathan\\_V1.2.pdf](https://github.com/MotorDynamicsLab/Leviathan/blob/e4fb6d27322140ee2509b9061d3bbc16aa7cf56c/Schematic/Leviathan_V1.2.pdf)
- Klipper Konfig  
Voron :  
[https://github.com/MotorDynamicsLab/Leviathan/blob/e4fb6d27322140ee2509b9061d3bbc16aa7cf56c/Klipper\\_config/voron2\\_leviathan\\_v1.2.cfg](https://github.com/MotorDynamicsLab/Leviathan/blob/e4fb6d27322140ee2509b9061d3bbc16aa7cf56c/Klipper_config/voron2_leviathan_v1.2.cfg)  
Trident :  
[https://github.com/MotorDynamicsLab/Leviathan/blob/e4fb6d27322140ee2509b9061d3bbc16aa7cf56c/Klipper\\_config/trident\\_leviathan\\_v1.2.cfg](https://github.com/MotorDynamicsLab/Leviathan/blob/e4fb6d27322140ee2509b9061d3bbc16aa7cf56c/Klipper_config/trident_leviathan_v1.2.cfg)

From:  
<https://www.drklipper.de/> - Dr. Klipper Wiki

Permanent link:  
[https://www.drklipper.de/doku.php?id=klipper\\_faq:flash\\_guide:stm32f446:leviathan\\_v1.2\\_usb&rev=1706037536](https://www.drklipper.de/doku.php?id=klipper_faq:flash_guide:stm32f446:leviathan_v1.2_usb&rev=1706037536)

Last update: **2024/01/23 20:18**

